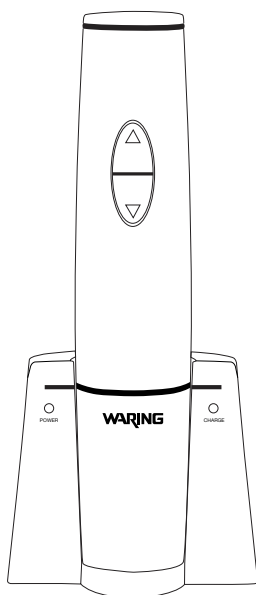


# **WARING**<sup>TM</sup> **COMMERCIAL**

PORTABLE ELECTRIC  
WINE BOTTLE OPENER

DESCORCHADOR ELÉCTRICO PORTÁTIL  
TIRE-BOUCHON ÉLECTRIQUE PORTABLE



**WWO120**

For your safety and continued enjoyment of this product,  
always read the instruction book carefully before using.

Para su seguridad y para disfrutar plenamente de este producto,  
siempre lea las instrucciones cuidadosamente antes de usarlo.

Afin que ce produit vous procure en toute sécurité beaucoup de satisfaction,  
lisez toujours soigneusement les directives avant de l'utiliser.

# IMPORTANT SAFEGUARDS

When using electrical appliances, basic safety precautions should always be followed including the following:

1. **READ ALL INSTRUCTIONS.**
2. Do not operate wine opener with a damaged cord or plug, after the appliance malfunctions or if it has been dropped or damaged in any manner. Return appliance to the nearest Authorized Service Center or phone Waring Customer Service at 800 492-7464 for examination, repair or electrical or mechanical adjustment.
3. This appliance is not intended for use by persons (including children) with reduced physical, sensory or mental capabilities or lack of experience and knowledge, unless they have been given supervision or instructions concerning use of the appliance by a person responsible for their safety. Children should be supervised to ensure they do not play with the appliance.
4. Avoid contact with moving parts.
5. To protect against risk of electrical shock, do not put the electric wine bottle opener in water or other liquids. This may cause personal injury and/or damage to the product.
6. To protect against fire, do not operate the unit in the presence of explosive and/or flammable fumes.
7. Do not use the electric wine bottle opener for other than intended use.
8. When using or recharging the electric wine bottle opener, keep your workspace clean and free from potential hazards.
9. Do not expose the electric wine bottle opener or charging unit to rain or other extreme conditions.
10. Never force the electric wine bottle opener onto a bottle or attempt to speed up the mechanism. The electric wine bottle opener will work best when it is operated at its intended speed.
11. Do not touch or adjust the electric wine bottle opener's mechanism or the corkscrew spiral. Hold the electric wine bottle opener by its stainless steel housing only.
12. Do not attempt to open bottles if the switch is not working correctly.

13. Charge the electric wine bottle opener only by using the recharging base and power cord supplied.
14. Never remove the plug from the socket by pulling the power cord.
15. Use of attachments not recommended or sold by Waring may cause fire, electrical shock, injury or damage to the product.
16. Do not place the appliance on or near a hot gas or electric burner or in a heated oven.
17. Do not let cord hang over edge of table or counter or touch hot surface.
18. Use only the power adapter with 9V DC/150mA output as supplied with this product.

**CAUTION:** Auger is sharp. Handle carefully. Keep hands and utensils out of the container while operating to prevent the possibility of severe personal injury and/or damage to the product or property.

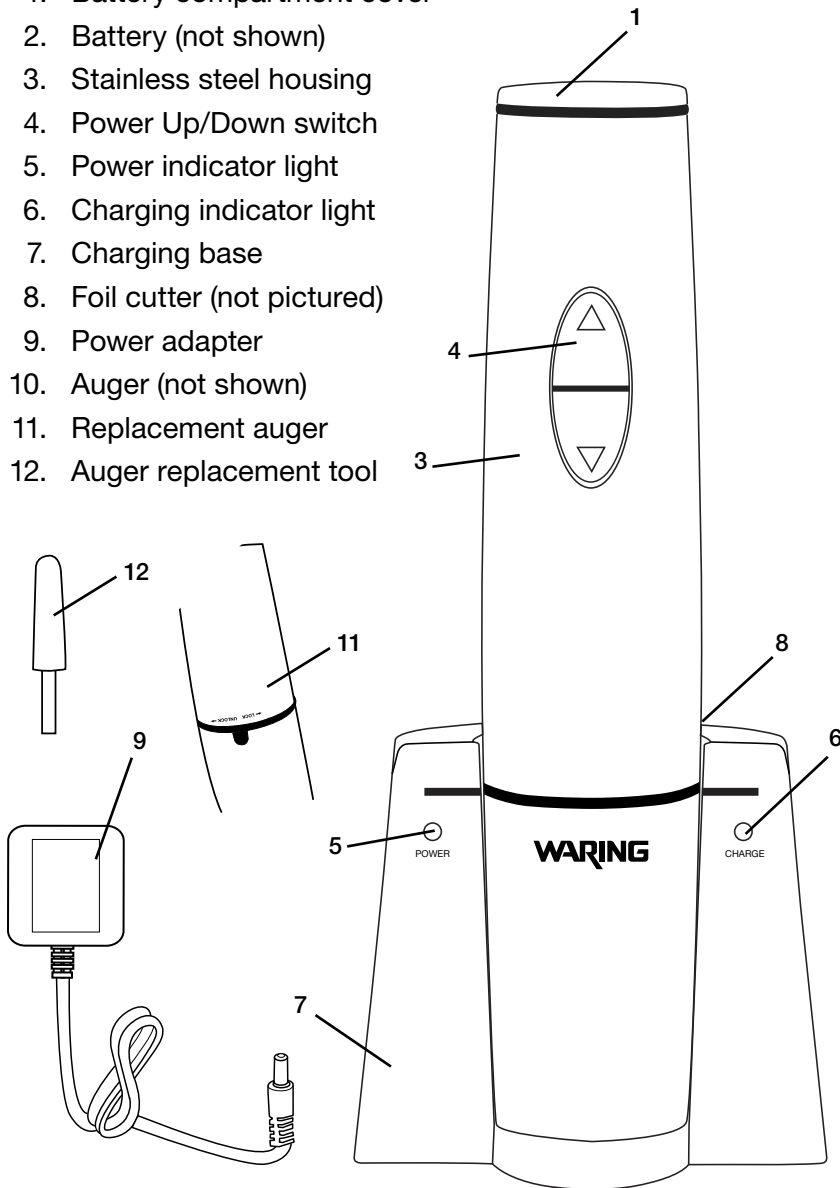
**WARNING:** Your electric wine bottle opener is equipped with a removable battery. Do not remove this battery unless there is a power problem with the product and the battery is not charging correctly. Never put the battery in or near an open flame, fire, oven or heating appliance. Never put the battery in liquid. Never disassemble the battery. Keep the battery away from children. Used batteries should be disposed of properly. Contact your local waste disposal center for proper disposal directions.

## SAVE THESE INSTRUCTIONS FOR COMMERCIAL USE ONLY

Before you use this product for the first time, please take a few moments to read these instructions. Keep them for future reference.

## PARTS

1. Battery compartment cover
2. Battery (not shown)
3. Stainless steel housing
4. Power Up/Down switch
5. Power indicator light
6. Charging indicator light
7. Charging base
8. Foil cutter (not pictured)
9. Power adapter
10. Auger (not shown)
11. Replacement auger
12. Auger replacement tool



4

# OPERATING INSTRUCTIONS

## CONNECTION AND USE

We recommend that you charge your electric wine bottle opener for at least ten hours before using for the first time. Please follow the instructions for recharging as stated below:

## RECHARGING YOUR ELECTRIC WINE BOTTLE OPENER

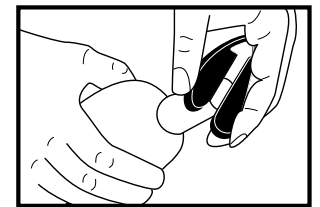
Plug one end of the adapter cord into the base of the recharging base and the other end into an electrical outlet. Place the electric wine bottle opener into the recharging base, making sure that it is firmly in position and that it is fully engaged with the recharging connection. A green charge light will flash indicating that the unit is charging. It will take approximately 8-10 hours to recharge your electric wine bottle opener for the first time. When your electric wine bottle opener is fully recharged, the green light will stop flashing and become a solid green light. Other charging times will vary.

Your electric wine bottle opener can open approximately 120 bottles of wine on a full charge.

It is recommended to keep the electric wine bottle opener on the charging base when not in use to keep a full charge.

## FOIL CUTTER

For your convenience, this unit has a removable foil cutter, which is stored in the charging base. Before removing the cork, you must remove any foil from the bottle (see fig 1). Attach foil cutter to the top of the wine bottle. Keep hand on lower part of bottle and turn foil cutter in twisting motion to remove foil. Remove foil to expose top part of cork surface.

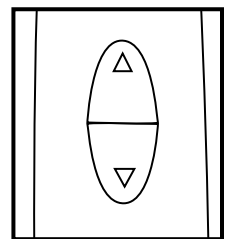


(fig 1)

**CAUTION:** Blade on foil cutter is sharp. Please keep fingers away from cutter's sharp edges.

## TO OPERATE YOUR ELECTRIC WINE BOTTLE OPENER

Press and hold the lower part of the switch (indicated by a down arrow) to remove a cork

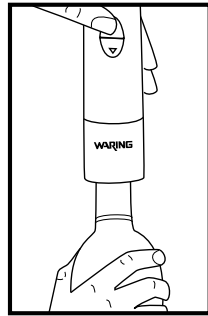


(fig 2)

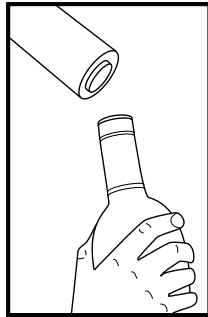
5

from the bottle. Press and hold the upper part of the switch (indicated by an up arrow) to release a cork from the mechanism after you have removed the cork from the bottle (see fig 2).

1. Place the electric wine bottle opener on top of the wine bottle, making sure that it remains as straight/upright as possible at all times. If you hold the electric wine opener at an angle to the bottle, it will not remove the cork properly (see fig. 3).
2. Hold the wine opener firmly and depress the lower part of the switch. The auger spiral will turn in a counterclockwise direction and enter the cork, then gradually remove it from the bottle. When the electric wine bottle opener mechanism has stopped, the cork has been fully removed from the bottle.
3. Lift the wine opener up and away from the bottle. To remove the cork, depress the upper part of the switch. The spiral will turn in a clockwise direction and release the cork (see fig 4).
4. Always return the wine opener to the charging base when done. This will protect the unit while not in use.



(fig 3)



(fig 4)

## BATTERY REPLACEMENT

If charging instructions are followed, your battery should last the lifetime of the electric wine bottle opener. In the event that your battery requires replacement, turn the battery compartment cover to the unlock position following “lock/unlock” directions, remove old battery, and push in the new battery. When the new battery is pushed down, replace the cover and twist to the lock position.

**WARNING:** Your electric wine bottle opener is equipped with a removable battery. Do not remove this battery unless there is a power problem with the product and the battery is not charging correctly. Never put the battery in or near an open flame, fire,

oven or heating appliance. Never put the battery in liquid. Never disassemble the battery. Keep the battery away from children.

## AUGER REPLACEMENT

Your electric wine bottle opener is packed with a replacement auger. To replace the old auger with a new auger, reference the insert included in package.

## CLEANING AND MAINTENANCE

Always unplug the appliance from the main outlet before cleaning. Make sure all the parts are clean and dry before storing. To clean housing, wipe with a clean, damp cloth. Never immerse power adapter, charging base, battery or housing in water or any other liquids. Never submerge the motor base in water or other liquids, or place in dishwasher. Any other servicing should be performed by an authorized service representative.

## WARRANTY

Waring warrants every new COMMERCIAL PRODUCT to be free from defects in material and workmanship for a period of one year from the date of purchase when used with foodstuffs, nonabrasive liquids (other than detergents) and nonabrasive semi-liquids, providing it has not been subject to loads in excess of the indicated rating.

Under this warranty, Waring will repair or replace any part, which, upon our examination, is defective in materials or workmanship, provided the product is delivered prepaid to the Waring Service Center at 314 Ella T. Grasso Ave. Torrington, CT 06790, or any Factory Approved Service Center.

This warranty does not: a) apply to any product that has become worn, defective, damaged or broken due to use or due to repairs or servicing by other than the Waring Service Center or a Factory Approved Service Center, or due to abuse, misuse, overloading or tampering; b) cover consequential damages of any kind.

The one year warranty is applicable only to appliances used in the United States and Canada. This supersedes all other express product warranty or guaranty statements. For Waring products sold outside of the U.S. and Canada, the warranty is the responsibility of the local importer or distributor. This warranty may vary according to local regulations.

## SERVICE

Should service on this product in the United States or Canada be required at any time, call or write to:



WARING Service Center  
314 Ella T. Grasso Avenue  
Torrington, CT 06790  
Tel. (800) 492-7464  
Fax. (860) 496-9017

Or

Nearest Authorized Service Center

Replacement Parts for "Out of Warranty" repairs are obtainable at the above address.

## MEDIDAS DE SEGURIDAD IMPORTANTES

Siempre que use aparatos eléctricos, debe tomar precauciones básicas de seguridad, entre las cuales las siguientes:

1. **LEA TODAS LAS INSTRUCCIONES.**
2. No opere este aparato si el cordón o la clavija estuviesen dañados, después de que hubiese funcionado mal o que se hubiese caído o si estuviese dañado. Regrese el aparato a un centro de servicio autorizado para su revisión, reparación o ajuste o llame a nuestro servicio de atención al cliente al 800-492-7464.
3. Los niños o las personas que carezcan de los conocimientos o la experiencia necesarios para manipular el aparato, o aquellas cuyas capacidades físicas, sensoriales o mentales estén limitadas, no deben utilizar el aparato sin la supervisión o la dirección de una persona responsable por su seguridad. Asegúrese de que los niños no jueguen con este aparato.
4. Evite el contacto con las piezas móviles.
5. Para reducir el riesgo de electrocución, no coloque el aparato en agua u otro líquido. Esto podría causar heridas o dañar el aparato.
6. Para reducir el riesgo de incendio, no haga funcionar el aparato en presencia de gases o vapores explosivos o inflamables.
7. No lo use para ningún otro fin que no sea el indicado.
8. Utilice y cargue el aparato en un lugar limpio, lejos de los peligros.
9. No lo exponga a la lluvia ni a la intemperie.
10. No fuerce el descorchador sobre la botella, ni intente acelerar el mecanismo de descorche. La velocidad está programada para asegurar el funcionamiento óptimo del descorchador.
11. No toque ni ajuste el mecanismo interno del descorchador o la barrena. Sostenga el aparato por el cuerpo de acero inoxidable únicamente.
12. No utilice el aparato en caso de mal funcionamiento del interruptor.

13. Utilice únicamente la base de carga y el cable provistos para cargar el aparato.
14. Nunca jale el cable para desconectarlo.
15. El uso de accesorios no recomendados o vendidos por el fabricante presenta un riesgo de incendio, electrocución o herida.
16. No coloque el aparato sobre o cerca de un quemador a gas o una hornilla eléctrica caliente, ni en un horno caliente.
17. No permita que el cordón cuelgue del borde de la encimera o de la mesa, ni que haga contacto con superficies calientes.
18. Solamente use el adaptador sector de 9V DC/150mA proveído con el aparato.

**PRECAUCIÓN:** La barrena es muy filosa. Manipúlela con sumo cuidado. Para reducir el riesgo de herida seria o daño al aparato, mantenga las manos y los utensilios alejados durante el funcionamiento.

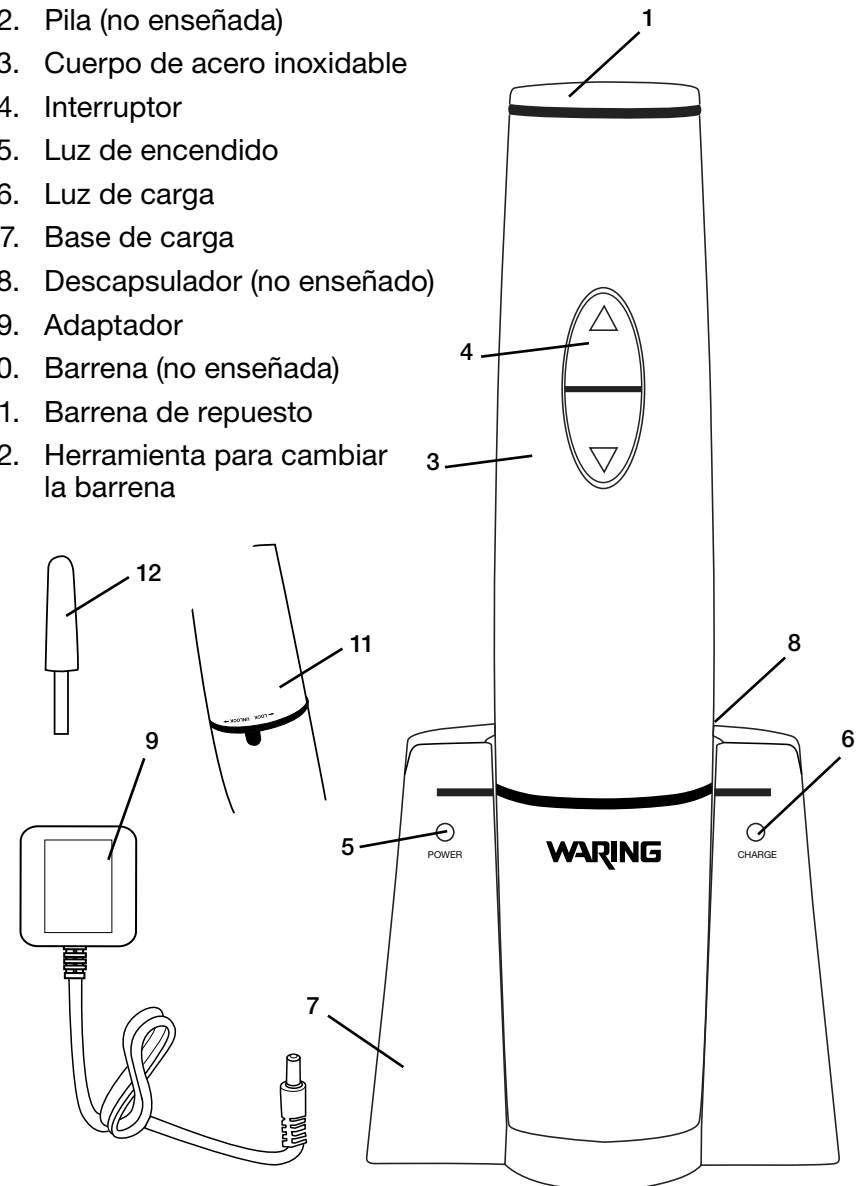
**ADVERTENCIA:** Su descorchador eléctrico está equipado con una pila recargable amovible. Sin embargo, la pila no debería removerse del aparato al menos que éste tenga algún problema de carga. Nunca coloque la pila cerca de llamas abiertas, de un horno u otras fuentes de calor. Nunca sumerja la pila en agua u otro líquido. Nunca desarme ni abra la pila. Mantenga la pila fuera del alcance de los niños. Recicle las pilas usadas al final de u vida útil, según las leyes vigentes. Averigüe las opciones de reciclaje disponibles en su lugar de residencia con las autoridades locales.

## GUARDE ESTAS INSTRUCCIONES PARA USO COMERCIAL ÚNICAMENTE

Lea atentamente el modo de empleo antes de utilizar este aparato por primera vez. Guarde el modo de empleo para futura referencia.

### PIEZAS

1. Compartimiento de la pila
2. Pila (no enseñada)
3. Cuerpo de acero inoxidable
4. Interruptor
5. Luz de encendido
6. Luz de carga
7. Base de carga
8. Descapsulador (no enseñado)
9. Adaptador
10. Barrena (no enseñada)
11. Barrena de repuesto
12. Herramienta para cambiar la barrena



# INSTRUCCIONES DE OPERACIÓN

## CARGA Y USO

Le aconsejamos que cargue el aparato durante 10 horas o más antes del primer uso, según las instrucciones siguientes:

## INSTRUCCIONES DE CARGA

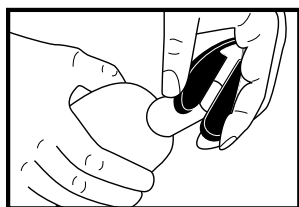
Conecte el cable a la base de carga y enchufe el adaptador en la toma de corriente. Coloque el aparato en la base de carga, asegurándose de que esté debidamente puesto. La luz de carga verde empezará a parpadear y seguirá parpadeando hasta que el aparato esté completamente cargado, o sea aproximadamente 8–10 horas. Una vez cargado el aparato, la luz verde permanecerá encendida. Después de la carga inicial, el tiempo de carga variará.

Su descorchador eléctrico puede descorchar hasta 120 botellas con carga completa.

Le aconsejamos que lo deje en la base de carga, para que siempre esté cargado.

## DESCAPSULADOR

Para su comodidad, su descorchador incluye un descapsulador amovible, integrado en la base. Antes de extraer el corcho, deberá cortar la cápsula (fig. 1). Sujete el descapsulador al cuello de la botella y gire el descapsulador para cortar la cápsula. Retire la cápsula.

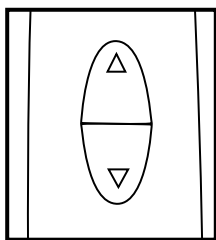


(fig 1)

**PRECAUCIÓN:** El descapsulador está muy afilado. Mantenga los dedos alejados de las cuchillas.

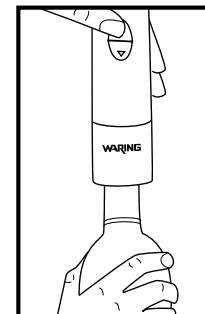
## INSTRUCCIONES DE CARGA

El interruptor tiene dos funciones: descorchar la botella, oprimiendo el botón de abajo (flecha para abajo) y liberar el corcho de la barrena, oprimiendo el botón de arriba (flecha para arriba) (fig. 2).

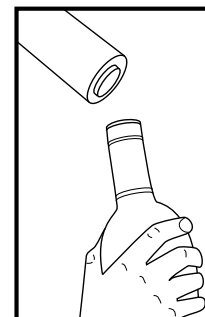


(fig 2)

1. Coloque el descorchador en el gollete, lo más recto posible (fig. 3). Nota: El sostener el descorchador en ángulo con respecto a la botella impediría el buen funcionamiento del aparato.
2. Sostenga el aparato firmemente y oprima el botón de abajo. La barrena penetrará en el corcho y lo extraerá poco a poco. El motor se detendrá automáticamente una vez extraído el corcho.
3. Retire entonces el descorchador del cuello de la botella. Para liberar el corcho del mecanismo, oprima el botón de arriba (fig. 4). La barrena liberará el corcho.
4. Regrese el descorchador en la base de carga después de cada uso. Esto lo protegerá cuando no esté en uso.



(fig 3)



(fig 4)

## CAMBIO DE LA PILA

Mientras sigue a la letra las instrucciones de carga, la vida útil de la pila debería ser tan larga como la del aparato. Sin embargo, siga las instrucciones siguientes si debe cambiar la pila: Abra el compartimiento de la pila, girando la tapa hasta la posición “unlock”. Retire la pila usada e instale una pila nueva. Una vez instalada la nueva pila, cierre el compartimiento, girando la tapa hasta la posición “lock”.

**ADVERTENCIA:** Su descorchador eléctrico esté equipado con una pila recargable amovible. Sin embargo, la pila no debería removerse del aparato al menos que éste tenga algún problema de carga. Nunca coloque la pila cerca de llamas abiertas, de un horno u otras fuentes de calor. Nunca sumerja la pila en agua u otro líquido. Nunca desarme ni abra la pila. Mantenga la pila fuera del alcance de los niños.

## CAMBIO DE LA BARRENA

Su descorchador eléctrico incluye una barrena de repuesto. Para reemplazar la barrena, siga las instrucciones indicadas en el folleto adjunto.

## LIMPIEZA Y MANTENIMIENTO

Siempre desconecte el aparato antes de limpiarlo. Asegúrese de que todas las piezas estén limpias y secas antes de guardar el aparato. Limpie el cuerpo del aparato con un paño limpio, ligeramente humedecido. Nunca sumerja el adaptador, la base de carga, el aparato o la pila en agua u otro líquido. Nunca ponga la base en agua u otro líquido, ni en el lavavajillas. Cualquier otro servicio debe ser realizado por un técnico autorizado.

## GARANTÍA

Waring garantiza toda nuevo aparato commercial contra todo defecto de materiales o fabricación durante dos años a partir de la fecha de compra, siempre en cuando haya sido usado con alimentos, líquidos no abrasivos (a excepción de detergentes) y semi-líquidos no abrasivos, y que no haya sido sujeto a cargas que excedan su máxima capacidad.

Bajo esta garantía, Waring reparará o reemplazará toda pieza que, tras estar inspeccionada por nuestro servicio posventa, demuestre defectos de materiales o fabricación, siempre que el producto se entregue con franqueo pagado a: Waring Service Center, 314 Ella T. Grasso Ave., Torrington, CT 06790, o a cualquier servicio postventa aprobado.

Esta garantía: a) no se aplica a ningún producto desgastado, defectuoso, dañado o roto debido a uso, reparaciones/servicio realizados por personas no autorizadas, o abuso, mal uso, sobrecarga o daños intencionales; b) no cubre daños incidentales o consecuentes de ningún tipo.

Esta garantía es válida solamente para los aparatos comprados en los Estados Unidos y el Canadá. Esta garantía reemplaza todas las demás declaraciones expresas de garantía. La garantía de los productos Waring adquiridos fuera de los Estados Unidos y del Canadá es la responsabilidad del importador o distribuidor local. Los derechos de garantía pueden variar según las regulaciones locales.

## SERVICIO POSTVENTA

Para servicio en los Estados Unidos o Canadá, comuníquese con:



WARING Service Center  
314 Ella T. Grasso Avenue  
Torrington, CT 06790  
Tel. (800) 492-7464  
Fax. (860) 496-9017

o con el centro de servicio más cercano.

Las piezas de repuesto para reparaciones “fuera de garantía” están disponibles en la misma dirección.



# IMPORTANTES CONSIGNES DE SÉCURITÉ

L'utilisation d'appareils électriques requiert la prise de précautions élémentaires, parmi lesquelles les suivantes :

1. **LIRE TOUTES LES INSTRUCTIONS.**
2. Ne pas utiliser l'appareil si le cordon d'alimentation ou la fiche sont endommagés, s'il ne fonctionne pas correctement, s'il est tombé ou s'il est abîmé. Renvoyer l'appareil à un service après-vente autorisé ou bien appeler notre service d'assistance au consommateur au 800-492-7464.
3. Cet appareil ne devrait pas être utilisé par des enfants ou des personnes souffrant d'un handicap physique, mental ou sensoriel, ou qui ne disposent pas des connaissances ou de l'expérience nécessaires, à moins qu'une personne responsable de leur sécurité leur en ait expliqué le fonctionnement ou les encadre. Il convient de surveiller les enfants afin de s'assurer qu'ils ne jouent pas avec l'appareil.
4. Éviter tout contact avec les éléments en mouvement.
5. Afin de prévenir tout risque de choc électrique, ne jamais placer l'appareil dans l'eau ou tout autre liquide. Cela pourrait l'endommager ou entraîner des risques pour l'utilisateur.
6. Afin de réduire les risques d'incendie, ne pas utiliser l'appareil en présence de gaz ou vapeurs explosives ou inflammables.
7. Ne pas utiliser cet appareil à des fins autres que celles pour lesquelles il a été conçu.
8. Utiliser ou recharger l'appareil dans un endroit propre, loin de tout danger potentiel.
9. Ne pas exposer l'appareil ou le socle de charge à la pluie ou autres intempéries.
10. Ne pas forcer le tire-bouchon sur une bouteille, ni essayer d'accélérer le débouchage. La vitesse est programmée pour assurer le fonctionnement optimal de l'appareil.
11. Ne pas toucher ni essayer de régler le mécanisme interne ou la vrille. Tenir l'appareil par le corps en inox uniquement.

12. Ne pas utiliser l'appareil en cas de défaillance de l'interrupteur.
13. Recharger l'appareil uniquement avec le socle de charge et le cordon électrique fournis.
14. Ne pas tirer sur le cordon pour le débrancher.
15. L'utilisation d'accessoires non recommandés ou vendus par le fabricant peut présenter un risque d'incendie, d'électrocution ou de blessure.
16. Ne pas mettre l'appareil sur ou à proximité d'une plaque à gaz ou électrique, ni dans un four chaud.
17. Ne pas laisser le cordon pendre au bord d'une table ou d'un plan de travail, ni entrer en contact avec des surfaces chaudes.
18. Utiliser uniquement l'adaptateur secteur de 9V C.C./150mA fourni avec l'appareil.

**ATTENTION :** Le bout de la vrille est très pointu. Manipuler avec précaution. Garder les mains et les ustensiles éloignés de la vrille pendant l'utilisation afin d'éviter tout risque de blessure ou de dommages.

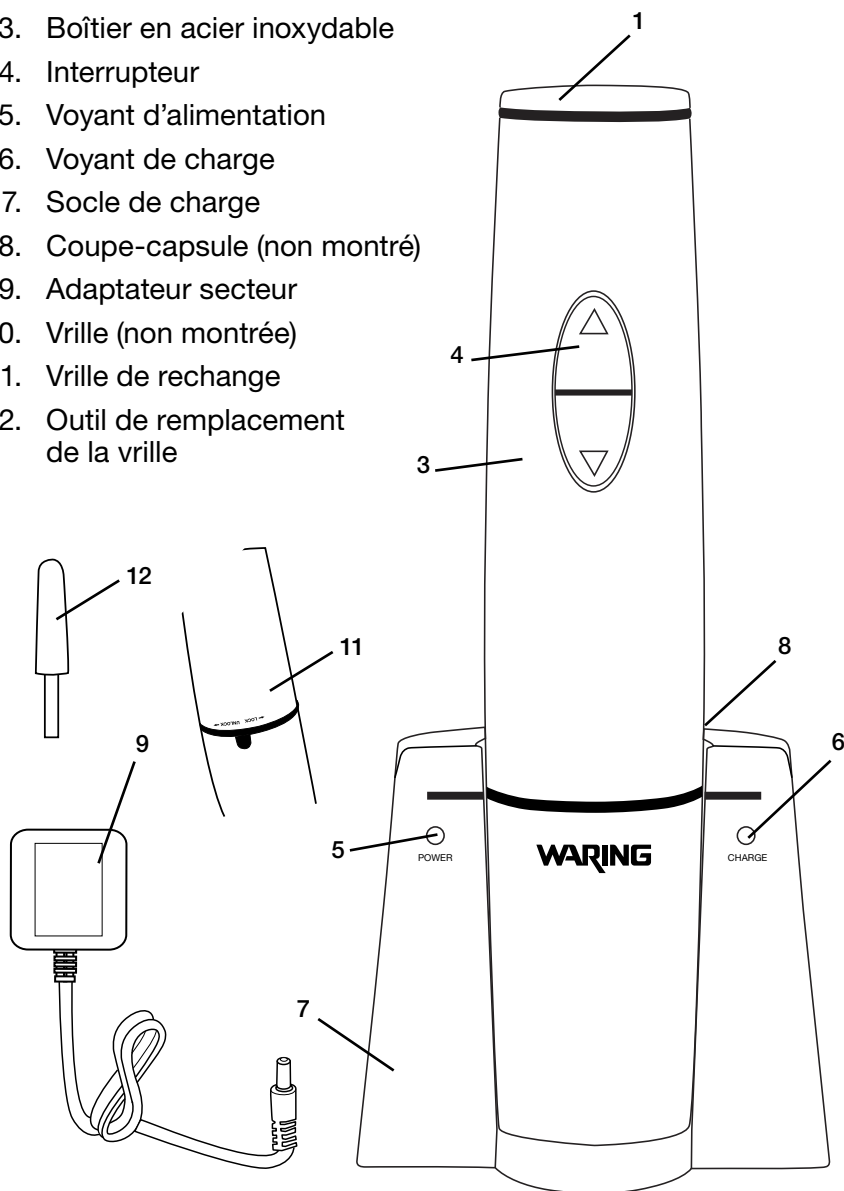
**AVERTISSEMENT :** L'appareil est doté d'une pile rechargeable amovible. Toutefois, il est conseillé de ne pas retirer la pile de l'appareil à moins que ce-dernier ait un problème de charge, auquel cas il vous faudrait changer la pile. Ne pas laisser la pile à proximité de flammes nues, d'un four ou autres sources de chaleur. Ne pas mettre la pile dans l'eau ou tout autre liquide. Ne jamais ouvrir la pile. Garder la pile hors de portée des enfants. Recycler la pile usée selon les normes en vigueur. Vérifier les options de recyclage disponibles dans votre lieu de résidence auprès des autorités compétentes.

## GARDER CES INSTRUCTIONS

Lire attentivement le mode d'emploi avant d'utiliser l'appareil. Le conserver pour référence ultérieure.

## PIÈCES

1. Compartiment à pile
2. Pile (non montrée)
3. Boîtier en acier inoxydable
4. Interrupteur
5. Voyant d'alimentation
6. Voyant de charge
7. Socle de charge
8. Coupe-capsule (non montré)
9. Adaptateur secteur
10. Vrille (non montrée)
11. Vrille de rechange
12. Outil de remplacement de la vrille



# DIRECTIVES D'UTILISATION

## CHARGEMENT ET FONCTIONNEMENT

Il est conseillé de charger l'appareil pendant au moins 10 heures avant la première utilisation, selon les instructions suivantes :

### CHARGEMENT

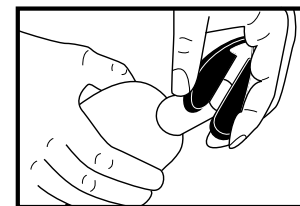
Connecter le cordon au socle de charge et brancher l'adaptateur dans une prise de courant. Placer le tire-bouchon dans le socle, en s'assurant qu'il fait bien contact avec les bornes de charge. Le voyant de charge vert se mettra à clignoter et continuera à clignoter pendant toute la durée du chargement, soit pendant approximativement 8-10 heures. Le voyant s'arrêtera de clignoter et restera allumé une fois que le tire-bouchon sera chargé. Après la charge initiale, le temps de charge variera.

Une fois chargé, votre tire-bouchon peut déboucher environ 120 bouteilles.

Il est conseillé de le garder sur le socle de charge en permanence pour qu'il soit toujours chargé.

### COUPE-CAPSULE

Par souci de commodité, votre tire-bouchon inclut un coupe-capsule amovible. Celui-ci se trouve dans le socle de charge. Il convient de découper la capsule avant de déboucher la bouteille (fig. 1). Pour cela : Poser le coupe-capsule sur le goulot de la bouteille. Bien tenir la bouteille, serrer et tourner. Retirer la capsule.

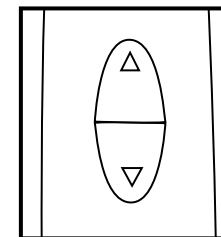


(fig 1)

**ATTENTION :** Le coupe-capsule est très aiguisé. Garder les doigts éloignés des lames.

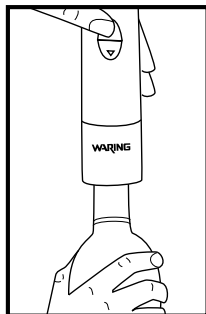
### FONCTIONNEMENT

L'interrupteur a deux fonctions : déboucher la bouteille, en appuyant sur le bouton du bas (flèche descendante) et libérer le bouchon de la vrille, en appuyant sur le bouton du haut (flèche montante) (fig. 2).

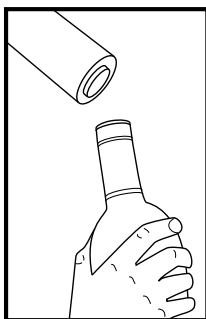


(fig 2)

1. Poser le tire-bouchon sur le goulot, le plus droit possible (fig. 3). Remarque : le tire-bouchon ne fonctionnera pas correctement s'il n'est pas bien aligné avec la bouteille.
2. Bien tenir le tire-bouchon et appuyer une fois sur le bouton du bas. La vrille pénétrera dans le bouchon, puis le remontera peu à peu. Le moteur s'arrêtera automatiquement une fois le bouchon sorti.
3. Retirer alors le tire-bouchon du goulot. Pour extraire le bouchon, appuyer sur le bouton du haut (fig. 4). La vrille libérera le bouchon.
4. Remettre le tire-bouchon sur le socle de charge après chaque utilisation. Cela protégera l'appareil lorsque vous ne l'utilisez pas.



(fig 3)



(fig 4)

## REEMPLACEMENT DES PILES :

Du moment que les instructions de charge sont respectées, la durée de vie de la pile devrait être aussi longue que celle de l'appareil. Toutefois, suivez les instructions suivantes si vous deviez changer la pile : Ouvrir le compartiment à pile (position «unlock»). Retirer la pile usée et installer une nouvelle pile. Une fois la nouvelle pile installée, refermer le compartiment à pile (position «lock»).

**AVERTISSEMENT :** L'appareil est doté d'une pile rechargeable amovible. Toutefois, il est conseillé de ne pas retirer la pile de l'appareil à moins que ce-dernier ait un problème de charge, auquel cas il vous faudrait changer la pile. Ne pas laisser la pile à proximité de flammes nues, d'un four ou autres sources de chaleur. Ne pas mettre la pile dans l'eau ou tout autre liquide. Ne jamais ouvrir la pile. Garder la pile hors de portée des enfants.

## OUTIL DE REMPLACEMENT DE LA VRILLE

Votre tire-bouchon électrique inclut une vrille de rechange. Voir les instructions de remplacement de la vrille ci-jointes.

## NETTOYAGE ET ENTRETIEN

Débrancher l'appareil avant de le nettoyer. S'assurer que toutes les pièces sont propres et sèches avant de le ranger. Essuyer le boîtier de l'appareil à l'aide d'un linge propre légèrement humide. Ne jamais plonger l'appareil, le socle de charge, l'adaptateur ou la pile dans l'eau ou tout autre liquide. Ne pas plonger le socle-moteur dans l'eau ou tout autre liquide, ni le passer au lave-vaisselle. Toute autre réparation doit être effectuée par un service après-vente autorisé.

## GARANTIE

Waring garantit tout nouvel appareil commercial contre tout vice de matière ou de fabrication pendant une période de deux ans suivant sa date d'achat, à condition qu'il ait été utilisé uniquement avec des produits alimentaires, des liquides non-abrasifs (autres que des détergents) et des semi-liquides non-abrasifs, à condition que l'appareil n'ait pas été soumis à des charges excédant sa capacité maximale.

Au titre de cette garantie, Waring réparera ou remplacera toute pièce nous paraissant afficher un vice de matière ou de fabrication. Pour un service au titre de cette garantie, envoyez l'appareil, port payé, à l'adresse suivante : Waring Service Center, 314 Ella T. Grasso Ave., Torrington, CT 06790, ou amenez-le à un centre de réparation agréé.

Cette garantie a) n'est pas valable si l'appareil est endommagé, cassé, détérioré ou s'il affiche un vice ou défaut résultant de l'utilisation, de l'entretien ou de la réparation par des personnes non autorisées, ou consécutif à l'usage abusif ou inapproprié, à la surcharge ou à la modification de l'appareil. b) ne couvre aucun dommage accessoire ou indirect.

Cette garantie d'un an n'est valable que sur les appareils utilisés aux États-Unis et au Canada. Cette garantie abroge toute autre garantie formelle ou tout autre accord de garantie. La garantie des produits Waring vendus en dehors des États-Unis et du Canada est à la charge de l'importateur ou du distributeur local. Les droits de garantie peuvent varier d'un pays ou d'une région à l'autre.

## **SERVICE APRÈS-VENTE**

Afin de faire réparer ou de remplacer cet appareil aux États-Unis ou au Canada, contacter :



WARING Service Center  
314 Ella T. Grasso Avenue  
Torrington, CT 06790  
Tel. (800) 492-7464  
Fax. (860) 496-9017

ou bien adressez-vous au service après-vente le plus proche.

Les pièces détachées pour réparations «hors garantie» sont également disponibles à l'adresse ci-dessus.

©2011 Waring Commercial  
314 Ella T. Grasso Ave  
Torrington, CT 06790

[www.waringproducts.com](http://www.waringproducts.com)

Printed in China  
Impreso en la China  
Imprimé en Chine

WWO120 IB  
10WC118445

IB-10493