

035159
WMO120 Unit

WARING COMMERCIAL

Heavy-Duty Microwave Oven

WMO120

Unit Information

Input 208-230 V – 60 Hz – 2800W

Output 2450 MHz – 1800W

1.2 Cubic Foot Capacity

60 Minute Max Cooking Time

Installation Clearance

12 inches Above Unit

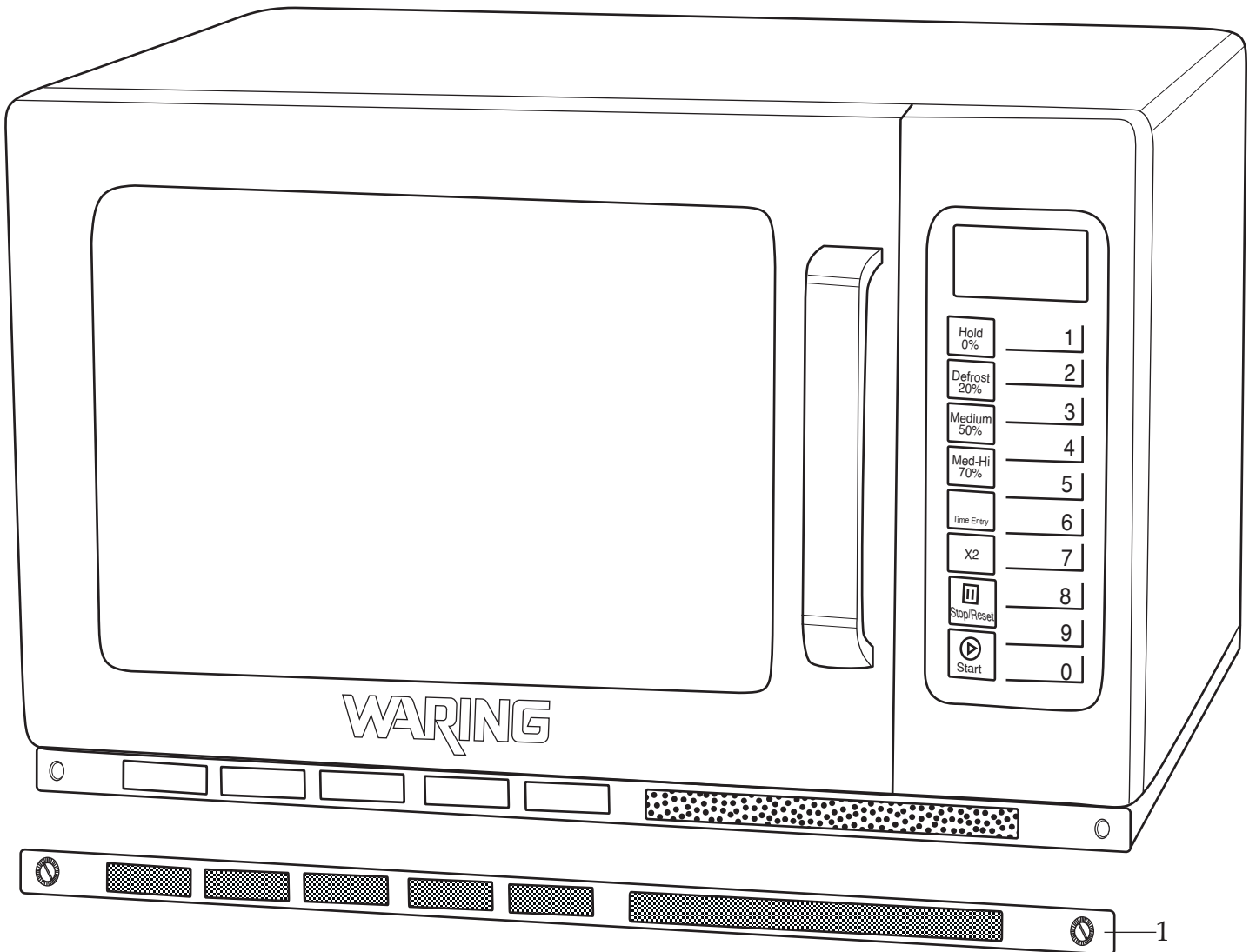
3 inches on one Side

Open on one Side

3 inches Behind Unit



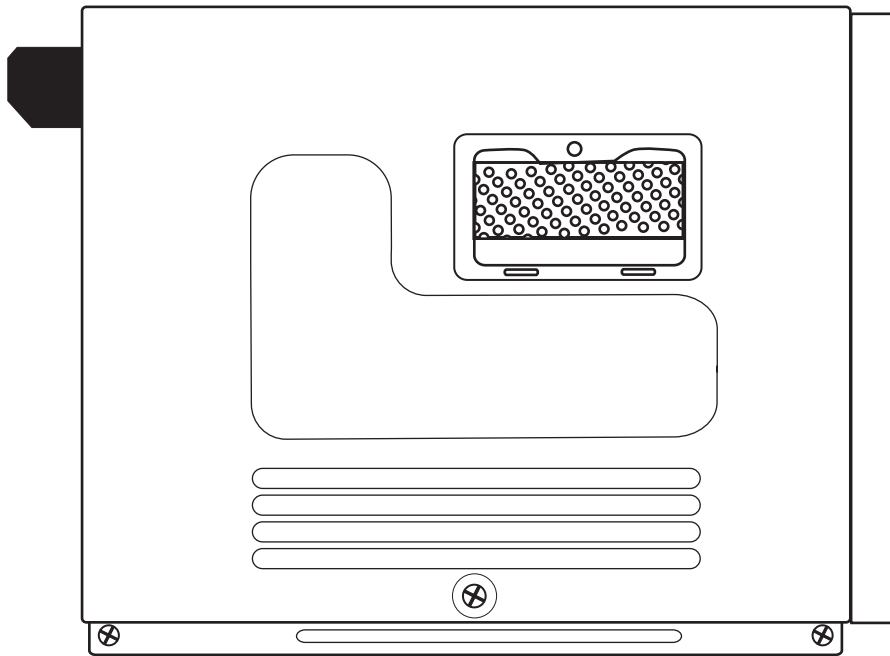
NEMA 6-20P



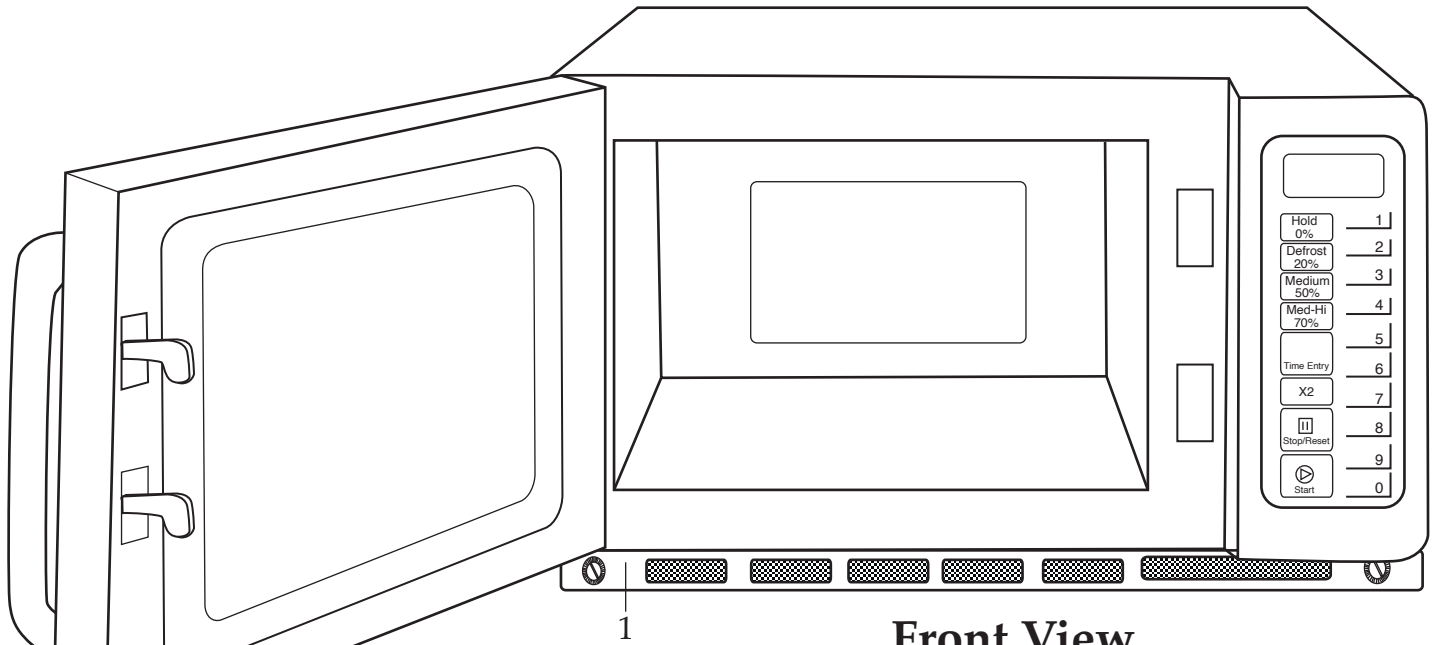
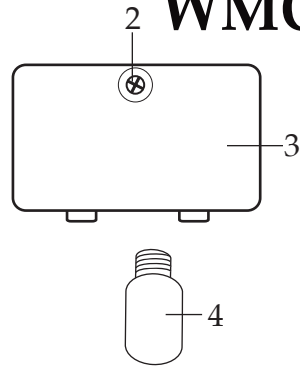
WARING COMMERCIAL

Heavy-Duty Microwave Oven

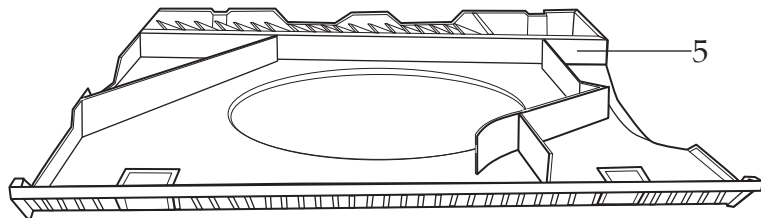
WMO120



Left Side View



Front View



Illustration#	Part#	Description
1	035154	Filter
2	035155	Screw
3	035156	Bulb Cover
4	035157	230V - 20W Bulb
5	025158	Splatter Guard

Date Code Location

WWYY
(week week year year)

 <p>TORRINGTON, CT 06790 COMMERCIAL MICROWAVE OVEN/FOUR À MICRO-ONDES COMMERCIAL MODEL/MODÈLE: WMO120 INPUT/ALIMENTATION: 208-230VAC 60Hz 2800W OUT/PUISSANCE: 1800W 2450MHz FOR COMMERCIAL USE ONLY! POUR USAGE COMMERCIAL SEULEMENT MADE IN CHINA/FABRICADO EN CHINA SERIAL NO: WWYY</p>	   <p>FCC ID: VG8EMA34GY-S THIS DEVICE COMPLIES WITH DHS RADIATION PERFORMANCE STANDARDS 21 CFR SUBCHAPTER J. CET APPAREIL EST AUX NORMES DU MINISTÈRE AMÉRICAIN DE LA SANTÉ ET DES AFFAIRES SOCIALES (U.S. DEPARTMENT OF HEALTH AND HUMAN SERVICES) EN MATIÈRE D'ÉMISSION DE RADIATIONS (TITRE 21 CFR, SOUS-CHAPITRE J).</p> <p>Intertek LISTED 54NJ</p>
<p>NOT FOR BUILT-IN INSTALLATION. WARNING: TO PROVIDE CONTINUED PROTECTION AGAINST ELECTRIC SHOCK, CONNECT TO PROPERLY GROUNDED OUTLETS ONLY. WARNING: CERTAIN INTERNAL PARTS ARE INTENTIONALLY NOT GROUNDED AND MAY PRESENT A RISK OF ELECTRICAL SHOCK ONLY DURING SERVICING. SERVICE PERSONNEL: DO NOT CONTACT THE FOLLOWING PARTS WHILE THE APPLIANCE IS ENERGIZED: FAN MOTOR TURNTABLE MOTOR AND LOW VOLTAGE TRANSFORMER. WARNING: SHOCK HAZARD. NON-REMOVABLE FASTENERS ARE PROVIDED BECAUSE OF INTERNAL HIGH VOLTAGES. DO NOT REMOVE FASTENERS. A SHORT POWER-SUPPLY CORD IS PROVIDED TO REDUCE THE RISKS RESULTING FROM BECOMING ENTANGLED IN OR TRIPPING OVER A LONGER CORD. LONGER CORD SETS OR EXTENSION CORDS ARE AVAILABLE AND MAY BE USED IF CARE IS EXERCISED IN THEIR USE. IF A LONG CORD OR EXTENSION CORD IS USED: A) THE MARKED ELECTRICAL RATING OF THE CORD SET OR EXTENSION CORD SHOULD BE AT LEAST AS GREAT AS THE ELECTRICAL RATING OF THE APPLIANCE. B) THE EXTENSION CORD MUST BE A GROUNDING-TYPE- 3-WIRE CORD; AND C) THE LONGER CORD SHOULD BE ARRANGED SO THAT IT WILL NOT DRAPE OVER THE COUNTER TOP OR TABLETOP WHERE IT CAN BE PULLED ON BY CHILDREN OR TRIPPED OVER UNINTENTIONALLY. THIS ISM APPARATUS MEETS ALL REQUIREMENTS OF THE CANADIAN INTERFERENCE CAUSING EQUIPMENT REGULATIONS. CAUTION: FOR USE ONLY IN PROFESSIONALLY STAFFED COMMERCIAL KITCHENS. NOT FOR USE IN AREAS ACCESSIBLE TO THE GENERAL PUBLIC. THIS DEVICE IS TO BE SERVICED ONLY BY PROPERLY QUALIFIED SERVICE PERSONNEL. CONSULT THE SERVICE MANUAL FOR PROPER SERVICE PROCEDURES TO ASSURE CONTINUED COMPLIANCE WITH THE FEDERAL PERFORMANCE STANDARD FOR MICROWAVE OVENS AND FOR PRECAUTIONS TO BE TAKEN TO AVOID POSSIBLE EXPOSURE TO EXCESSIVE MICROWAVE ENERGY. WARNING: DISCONNECT ELECTRIC POWER BEFORE SERVICING THIS ISM DEVICE COMPLIES WITH CANADIAN ICES-001.</p>	<p>CET APPAREIL NE CONVIENT PAS AUX INSTALLATIONS ENCASTRÉES. AVERTISSEMENT : RISQUE D'ÉLECTROCUTION, BRANCHEZ SEULEMENT À DES PRISES DE COURANT ADEQUATEMENT MISES À LA TERRE. AVERTISSEMENT : CERTAINES PIÈCES INTERNES NE SONT PAS MISES À LA TERRE INTENTIONNELLEMENT ET PEUVENT CONSTITUER UN RISQUE D'ÉLECTROCUTION SEULEMENT DURANT L'ENTRETIEN. PERSONNEL DE SERVICE : NE PAS FAIRE CONTACT AUX PIÈCES SUIVANTES LORSQUE L'APPAREIL EST SOUS TENSION : MOTEUR DU VENTILATEUR ET TRANSFORMATEUR DE BASSE TENSION. AVERTISSEMENT : RISQUE D'ÉLECTROCUTION, DE LA BOULONNERIE NON AMOVIBLE EST FOURNIE À CAUSE DE LA HAUTE TENSION À L'INTERNE. NE PAS ENLEVER LA BOULONNERIE. UN COURT CORDON D'ALIMENTATION EST FOURNI AFIN DE RÉDUIRE LES RISQUES D'EMMÊLEMENT ET DE TRÉBUCHEMENT ASSOCIÉS À UN CORDON PLUS LONG. -DES CORDONS PLUS LONGS OU RALLONGES SONT DISPONIBLES ET PEUVENT ÊTRE UTILISÉS SI DES PRÉCAUTIONS SONT PRISES LORS DE LEUR. -SI UN CORDON LONG OU UNE RALLONGE EST UTILISÉE : A) LES CARACTÉRISTIQUES ÉLECTRIQUES INDIQUÉES SUR LE CORDON OU SUR LA RALLONGE DEVRAIENT ÊTRE AU MOINS AUSSI ÉLEVÉS QUE LES CARACTÉRISTIQUES ÉLECTRIQUES DE L'APPAREIL B) LA RALLONGE DOIT ÊTRE DE TYPE CORDON 3 FILS MIS À LA TERRE ; ET C) LE CORDON LE PLUS LONG DEVRAIT ÊTRE ARRANGÉ DE FAÇON À NE PAS COUVRIR LE HAUT DE COMPTOIR OU LE DESSUS DE LA TABLE OÙ IL PEUT ÊTRE TIRÉ PAR DES ENFANTS OU FAIRE TRÉBUCHER INVOLONTAIREMENT. CET APPAREIL I.S.M. SE CONFORME À TOUTES LES EXIGENCES DES RÉGLEMENTS CANADIENS CONCERNANT L'ÉQUIPEMENT CAUSANT DES INTERFÉRENCES.</p>
<p>CAUTION MICROWAVES</p>  <p>MISE EN GARDE MICRO-ONDES</p>	<p>MISE EN GARDE : CET APPAREIL DOIT ÊTRE RÉPARÉ SEULEMENT PAR DU PERSONNEL D'ENTRETIEN ADEQUATEMENT QUALIFIÉ. CONSULTEZ LE MANUEL D'ENTRETIEN POUR CONNAÎTRE LES PROCÉDURES D'ENTRETIEN ADEQUATES AFIN D'ASSURER LA CONTINUITÉ DE LA CONFORMITÉ AUX NORMES FÉDÉRALES DE PERFORMANCE DES FOURS À MICRO-ONDES ET POUR LES PRÉCAUTIONS À PRENDRE AFIN D'ÉVITER UNE EXPOSITION POSSIBLE À L'ÉNERGIE MICRO-ONDES EXCESSIVE. AVERTISSEMENT : DÉCONNECTER DU CIRCUIT D'ALIMENTATION ÉLECTRIQUE AVANT L'ENTRETIEN CET APPAREIL ISM EST CONFORME À LA NORME NMB-001 DU CANADA.</p>