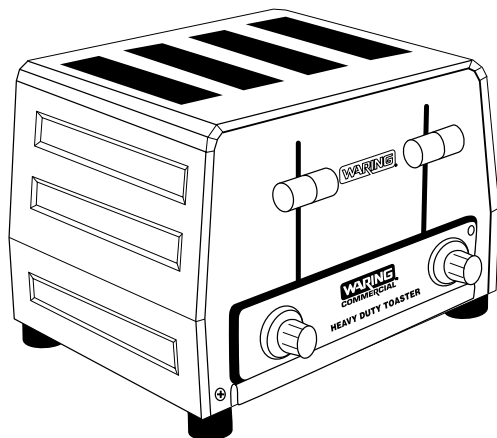


WARING[®] **COMMERCIAL**

Heavy-Duty Commercial Toasters
Tostadoras comerciales de servicio pesado
Grille-pain commerciaux à usage intensif



WCT800 SERIES

Operating Manual Manual de instrucciones Manuel d'utilisation

For your safety and continued enjoyment of this product,
always read the instruction book carefully before using.

Para su seguridad y para disfrutar plenamente de este producto,
siempre lea las instrucciones cuidadosamente antes de usarlo.

Afin que votre appareil vous procure en toute sécurité beaucoup de satisfaction,
lire attentivement le mode d'emploi avant de l'utiliser.

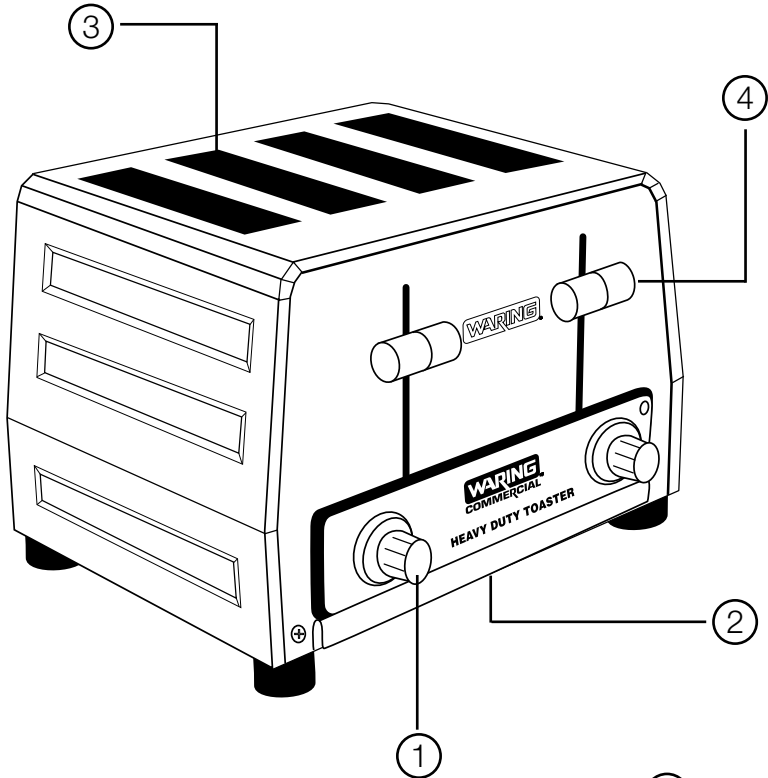
IMPORTANT SAFEGUARDS

When using electrical appliances, basic safety precautions should always be taken, including the following:

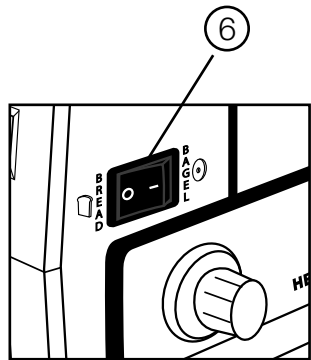
1. **READ ALL INSTRUCTIONS.**
2. **Do not touch hot surfaces. Use handles or knobs.**
3. **Always unplug from outlet prior to handling or cleaning.**
4. To protect against risk of electrical hazards, do not immerse cord, plug, or any part of the Waring® toaster in water or other liquids.
5. This appliance is not intended for use by persons (including children) with reduced physical, sensory, or mental capabilities, or lack of experience and knowledge, unless they have been given supervision or instructions concerning use of the appliance by a person responsible for their safety.
6. Children should be supervised to ensure that they do not play with the appliance.
7. Unplug from outlet when not in use and before cleaning. Allow unit to cool before cleaning or handling.
8. Do not operate any appliance with a damaged cord or plug or after the appliance has been dropped or damaged in any way, or if it is not operating properly. Return the toaster to the nearest Waring authorized service facility for examination, repair, or adjustment.
9. The use of attachments not recommended or sold by Waring may cause injury.
10. Do not use outdoors.
11. Do not let cord hang over edge of table or countertop, or touch hot surfaces.
12. Do not place on or near a hot gas or electric burner or in a heated oven.
13. Do not use this toaster for other than its intended use.
14. **FIRE MAY OCCUR IF THE TOASTER IS COVERED OR TOUCHING FLAMMABLE MATERIALS SUCH AS DRAPERIES OR WALLS WHEN IN OPERATION. DO NOT OPERATE UNDER WALL CABINETS.**
15. Oversize foods, metal foil packages or utensils must not be inserted in a toaster as they may involve a risk of fire or electrical shock.
16. Do not attempt to dislodge food when toaster is plugged into electrical outlet.
17. To avoid possibility of fire, do not leave toaster unattended during use.
18. Put this list in a safe place – do not discard.
19. Do not store or use gasoline or other flammable vapors or liquids in the vicinity of this or any other appliance.

SAVE THESE INSTRUCTIONS
For Commercial Use

WCT800 SERIES TOASTERS



- 1) Electronic Browning Control
- 2) Slide-out Crumb Tray
- 3) Toaster Slot
- 4) Carriage Control Lift Lever
- 5) 3 ft. Power Cord (not shown)
- 6) Bread/Bagel Switch
(For WCT850 only)



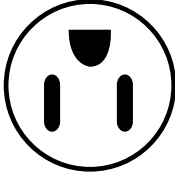


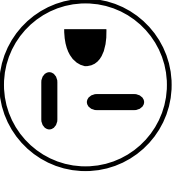
Conforms to ANSI/UL STD 197

Specifications

Phase	Model	Amps	Watts	Frequency (Hz)	Voltage	Cord	Plug Supply
1	WCT800	19	2200	60	120	3 ft.	5-20P
1	WCT800RC	15	1800	60	120	3 ft.	5-15P
1	WCT800RCND	12	1440	60	120	3 ft.	5-15P
1	WCT805	10/12	2028/2700	60	208/240	3 ft.	6-15P
1	WCT805B	13	2700	60	208	3 ft.	6-20P
1	WCT810	17	2025	60	120	3 ft.	5-20P
1	WCT815	8/9	2025	60	240	3 ft.	6-15P
1	WCT815B	10	2025	60	208	3 ft.	6-15P
1	WCT820	12.5	1500	60	120	3 ft.	5-15P
1	WCT825	6.25	1500	60	240	3 ft.	6-15P
1	WCT825B	7.2	1500	60	208	3 ft.	6-15P
1	WCT850	13.5	2800	50/60	208	3 ft.	6-20P
1	WCT850RC	15	1800	50/60	120	3 ft.	5-15P
1	WCT855	11.25	2700	50/60	240	3 ft.	6-15P
1	WCT850RCND	11.5	1380	50/60	120	3 ft.	5-15P

Grounding Instructions

For your protection, the Waring® Commercial toasters are supplied with a molded 3-prong grounding-type plug and should be used in combination with a properly connected grounding-type outlet. Use of any other voltage or altering of the plug or cord may damage the unit, will void warranty and may cause injury.

120V	120V	208/240V	208/240V
			
NEMA 5-15P	NEMA 5-20P	NEMA 6-15P	NEMA 6-20P

3 ft. Cord with Plug Configuration

Special Cord Set Instructions

A short power-supply cord is provided to reduce the risks result from becoming entangled in or tripping over a longer cord.

Extension cords may be used if care is exercised in their use.

If an extension cord is used, the marked electrical rating of the extension cord must be at least as great as the electrical rating of the appliance, and the longer cord should be arranged so that it will not drape over the countertop or table top where it can be pulled on by children or tripped over. If the appliance is of the grounded type, the extension cord should be a grounding type 3-wire cord.

Operation

1. Put toaster on counter or flat, dry surface near electrical outlet.
2. Place bread in all the slots, set both browning controls and push down the carriage control levers. The toasted bread will automatically rise when the bread cycle is complete.
3. The regular slots toast both sides of bread, while bagel slots toast only on one side.
4. To stop toasting mid-cycle, just lift up the carriage control lever.
5. WCT810/WCT815/WCT815B:

The sliced side of bagels and buns needs to face to the left. Arrows on toaster indicate toasting side.

WCT820/WCT825/WCT825B:

The sliced side of bagels and buns should follow the diagram on the top panel of the toaster.

WCT850: To toast both sides of bread, switch must be positioned on the bread selection. To toast only one side, switch must be positioned on the bagel selection. The sliced side of bagels and buns should follow the diagram on the top panel of the toaster.

CAUTION: The removable crumb tray must be completely inserted before toaster can be operated. If the tray is removed for cleaning, ensure that it is replaced before using toaster. Crumb tray is dishwasher safe.

Cleaning and Maintenance

Let toaster cool before any cleaning operation.

1. To clean outer surface: Let toaster cool. Unplug power cord. Wipe down exterior with damp cloth. Prevent liquid from running into toaster slots. Before using, allow toaster's outer surface to dry.
2. To clean crumb tray: Remove the crumb tray and discard crumbs. Wipe crumb tray clean and replace in toaster. Never operate the toaster without the crumb tray in place. Crumb tray is dishwasher safe.
3. To remove any pieces of bread remaining in the toaster, unplug toaster, turn the toaster upside down and gently shake. Never insert any metal or sharp instrument into the toaster slots. This could damage the toaster and cause a safety hazard.
4. Any other servicing should be performed by an authorized service representative.

Warning – To prevent electric shock, unplug before cleaning.

LIMITED 1 YEAR WARRANTY

Waring warrants every new COMMERCIAL PRODUCT to be free from defects in material and workmanship for a period of 1 year from the date of purchase when used with foodstuffs, nonabrasive liquids (other than detergents) and nonabrasive semi-liquids, providing it has not been subjected to loads in excess of the indicated rating.

Under this warranty, the Waring Commercial Division will repair or replace any part which, upon examination, appears to us to be defective in materials or workmanship, provided the toaster is delivered prepaid to the Waring Service Center at 314 Ella T. Grasso Avenue, Torrington, CT 06790 or any Authorized Service Center.

This warranty does not: a) apply to any unit that has become worn, defective, damaged or broken due to use, repairs, or servicing by other than the Waring Service Center or an Authorized Service Center or due to abuse, misuse, overloading or tampering; or b) cover incidental or consequential damages of any kind.

This warranty gives you specific legal rights, and you may have other rights, which vary from state to state, so that certain limitations or exclusions set forth above may not apply to you.

WARNING-This warranty is VOID if the appliance is used on Direct Current (DC).

Waring Commercial
314 Ella T. Grasso Avenue
Torrington CT, 06790
www.waringcommercialproducts.com



SERVICE

Refer to the list of Authorized Service Centers enclosed with your Waring® Toaster for the name of the nearest Service Center, or contact Waring in one of the following 3 ways:

- 1) Mail: SERVICE CENTER
314 ELLA T. GRASSO AVENUE
TORRINGTON, CT 06790
- 2) Product Service: (800) 269-6640 or (800) 4WARING
- 3) Internet: <http://www.waringcommercialproducts.com>
E-mail: service@waringproducts.com

Ship units for repair to the above address or to an Authorized Service Center.

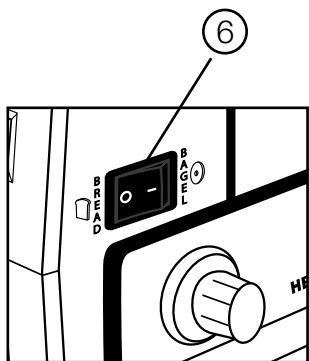
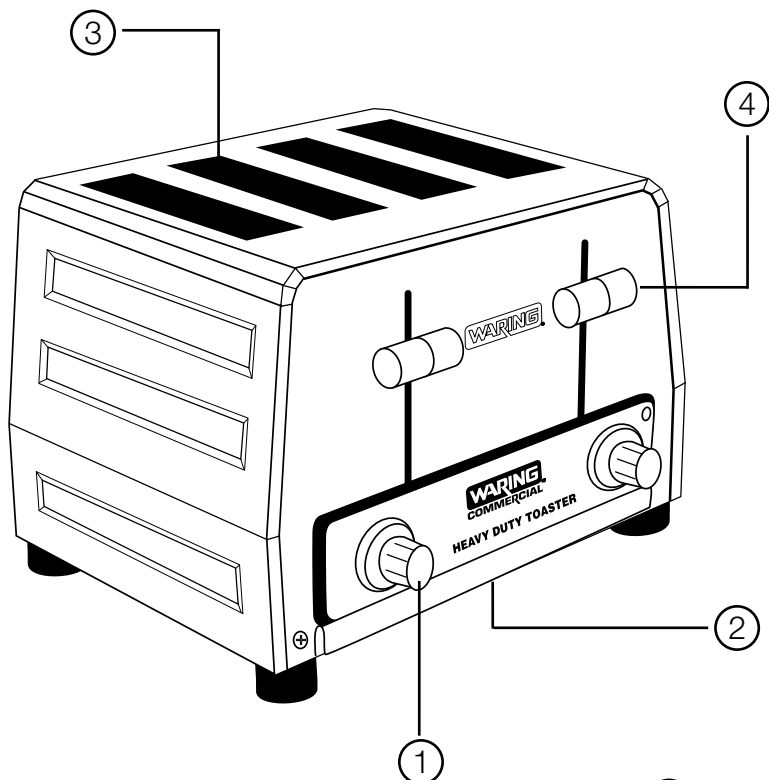
Do not ship to a Waring Sales Office.

MEDIDAS DE SEGURIDAD IMPORTANTES

Siempre que use aparatos eléctricos, debe tomar precauciones básicas de seguridad, entre las cuales las siguientes:

1. **LEA TODAS LAS INSTRUCCIONES.**
2. **No toque las superficies calientes. Utilice los botones o perillas.**
3. **Desconecte el aparato antes de cualquier manipulación o mantenimiento.**
4. Para reducir el riesgo de electrocución, no sumerja el cordón, la clavija o el cuerpo del aparato en agua u otro líquido.
5. Los niños o las personas que carezcan de los conocimientos o la experiencia necesarios para manipular el aparato, o aquellas cuyas capacidades físicas, sensoriales o mentales estén limitadas, no deben utilizar el aparato sin la supervisión o la dirección de una persona responsable por su seguridad.
6. Asegúrese de que los niños no jueguen con este aparato.
7. Siempre desconecte el aparato cuando no esté en uso y antes de limpiarlo. Permita que el aparato enfíe antes de limpiarlo o manipularlo.
8. No opere este aparato si el cordón o la clavija estuviesen dañados, después de que hubiese funcionado mal o que se hubiese caído o si estuviese dañado. Regrese el aparato a un centro de servicio autorizado para su revisión, reparación o ajuste.
9. El uso de accesorios no recomendados o vendidos por Waring presenta un riesgo de herida.
10. No lo utilice en exteriores.
11. No permita que el cordón cuelgue del borde de la encimera o de la mesa, ni que haga contacto con superficies calientes.
12. No coloque el aparato sobre o cerca de un quemador a gas o una hornilla eléctrica caliente, ni en un horno caliente.
13. No utilice el aparato para ningún otro fin que no sea el indicado.
14. **PODRÍA OCURRIR UN INCENDIO SI EL APARATO ESTUVIESE CUBIERTO, TOCARE, O SE ENCONTRASE CERCA DE MATERIALES INFLAMABLES, COMO CORTINAS, COLGADURAS O PAREDES. NO HAGA FUNCIONAR EL APARATO BAJO UN ARMARIO.**
15. No inserte alimentos muy grandes, papel de aluminio o utensilios de metal en el aparato. Esto podría provocar un incendio o una descarga eléctrica.
16. No intente desalojar alimentos atascados mientras el aparato esté conectado.
17. A fin de prevenir los riesgos de incendio, no deje el aparato desatendido mientras esté funcionando.
18. Guarde estas importantes medidas de seguridad para futura referencia.
19. Para su seguridad, no utilice ni almacene gasolina ni otros gases o líquidos inflamables cerca de éste u otro aparato eléctrico.

GUARDE ESTAS INSTRUCCIONES
Para uso comercial



- 1) Control de tostado electrónico
- 2) Bandeja recogemigas extraíble
- 3) Ranuras
- 4) Palanca elevadora
- 5) Cordón de 90 cm (no enseñado)
- 6) Selector pan/panecillo (modelo WCT850 únicamente)

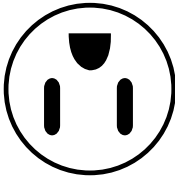



Conforme con la norma ANSI/UL no. 197

Especificaciones técnicas

Fase	Modelo	Amp.	Potencia (W)	Frecuencia (Hz)	Tensión (V)	Cordón	Clavija
1	WCT800	19	2200	60	120	3 ft.	5-20P
1	WCT800RC	15	1800	60	120	3 ft.	5-15P
1	WCT800RCND	12	1440	60	120	3 ft.	5-15P
1	WCT805	10/12	2028/2700	60	208/240	3 ft.	6-15P
1	WCT805B	13	2700	60	208	3 ft.	6-20P
1	WCT810	17	2025	60	120	3 ft.	5-20P
1	WCT815	8/9	1521/2025	60	208/240	3 ft.	6-15P
1	WCT815B	10	2025	60	208	3 ft.	6-15P
1	WCT820	12.5	1500	60	120	3 ft.	5-15P
1	WCT825	6.25	1500	60	240	3 ft.	6-15P
1	WCT825B	7.2	1500	60	208	3 ft.	6-15P
1	WCT850	13.5	2800	50/60	208	3 ft.	6-20P
1	WCT850RC	15	1800	50/60	120	3 ft.	5-15P
1	WCT855	11.25	2700	50/60	240	3 ft.	6-15P
1	WCT850RCND	11.5	1380	50/60	120	3 ft.	5-15P

Instrucciones de puesta a tierra

Para su protección, el cable de su aparato está dotado de un enchufe con puesta a tierra, el cual debe ser conectado a una toma de corriente debidamente puesta a tierra. Utilizar el aparato sobre una red de tensión inadecuada o modificar el cordón o la clavija puede dañar el aparato y causar lesiones. Además, invalidará la garantía.

120V	120V	208/240V	208/240V
			
NEMA 5-15P	NEMA 5-20P	NEMA 6-15P	NEMA 6-20P

Cordón de 90 cm con clavija normalizada

Instrucciones relativas al uso de extensiones

El cable proveído con este aparato es corto, para reducir el peligro de que alguien se enganche o tropiece con un cable más largo.

Se podrá usar una extensión eléctrica, siempre que respete las precauciones siguientes.

La clasificación nominal de la extensión debe ser por lo menos igual a la del aparato. Es importante colocar la extensión sobre la encimera o la mesa de tal forma que niños no puedan jalarla o tropezar con ella. Si el cable del aparato está dotado de un enchufe con puesta a tierra, la extensión también debe serlo.

Operación

1. Coloque el aparato sobre una superficie plana y seca, cerca de una toma de corriente.
2. Introduzca el pan en las ranuras, elija el grado de tostado deseado y baje la palanca elevadora. El pan subirá automáticamente al final del ciclo de tostado.
3. Las ranuras regulares tuestan ambos lados del pan; las ranuras anchas tuestan sólo un lado.
4. Para interrumpir el ciclo de tostado, alce la palanca.

5. WCT810/WCT815/WCT815B:

El lado cortado del panecillo debe apuntar hacia la izquierda, según indican las flechas.

WCT820/WCT825/WCT825B:

El lado cortado del panecillo debe apuntar hacia el lado indicado por el diagrama.

WCT850: Para tostar ambos lados del pan, ponga el selector pan/panecillo en la posición "pan" (BREAD). Para tostar solamente un lado, ponga el selector pan/panecillo en la posición "panecillo" (BAGEL). El lado cortado del panecillo debe apuntar hacia el lado indicado por el diagrama.

PRECAUCIÓN: Asegúrese de que el cajón recogemigas esté debidamente instalado antes de utilizar el aparato. Siempre vuelva a instalar el cajón después de limpiarlo. El cajón recogemigas es apto para lavavajillas.

Limpieza y mantenimiento

Permita que el aparato enfríe antes de limpiarlo.

1. Limpieza del cuerpo del aparato: Permita que el aparato enfríe. Desconecte el cordón de la toma de corriente. Limpie el cuerpo del aparato con un paño ligeramente humedecido. No permita que líquido penetre adentro de las ranuras. Seque el cuerpo del aparato antes de volver a usar éste .
2. Limpieza del cajón recogemigas: Retire el cajón y tire las migas. Limpie el cajón con un paño y vuelva a instalarlo. Nunca utilice el aparato sin el cajón recogemigas. El cajón recogemigas es apto para lavavajillas.
3. Para quitar pedazos de pan atascados en la tostadora, desconecte el aparato, voltéelo y sacúdalo suavemente. Nunca introduzca ningún objeto metálico o filoso adentro de las ranuras. Esto podría dañar el aparato u ocasionar riesgos para el usuario.
4. Cualquier otro servicio debe ser realizado por un técnico autorizado.

Advertencia – Para reducir el riesgo de electrocución, siempre desconecte el aparato antes de limpiarlo.

GARANTÍA LIMITADA DE UN AÑO

Waring garantiza toda nuevo APARATO COMERCIAL contra todo defecto de materiales o fabricación durante dos años a partir de la fecha de compra, siempre en cuando haya sido usado con alimentos, líquidos no abrasivos (a excepción de detergentes) y semi-líquidos no abrasivos, y que no haya sido sujeto a cargas que excedan su máxima capacidad.

Bajo esta garantía, Waring® Commercial reparará o reemplazará toda pieza que, tras estar inspeccionada por nuestro servicio posventa, demuestre defectos de materiales o fabricación, siempre que el producto se regrese, franqueo pagado, a: 314 Ella T. Grasso Ave., Torrington, CT 06790.

Esta garantía: a) no se aplica a ningún producto desgastado, defectuoso, dañado o roto debido a uso, reparaciones/servicio realizados por personas no autorizadas, o abuso, mal uso, sobrecarga o daños intencionales; b) no cubre daños incidentales o consecuentes de ningún tipo.

Esta garantía le otorga derechos legales específicos y usted puede tener otros derechos que varían de un Estado a otro, de modo que ciertas limitaciones o exclusiones mencionadas anteriormente pueden no regir para usted.

ADVERTENCIA – El utilizar este aparato con corriente directa (C.D.) invalidará la garantía.

Waring Commercial
314 Ella T. Grasso Avenue
Torrington, CT 06790
www.waringcommercialproducts.com



SERVICIO POSTVENTA

Consulte la lista (adjunta) de los centros de servicio autorizados o comuníquese con Waring®, mediante uno de los métodos siguientes:

- 1) Por correo: SERVICE CENTER
314 ELLA T. GRASSO AVENUE
TORRINGTON, CT 06790
- 2) Por teléfono, llamando al: (800) 269-6640 ó (800) 4WARING
- 3) Por Internet: <http://www.waringcommercialproducts.com>
o por correo electrónico: service@waringproducts.com

Si debe enviarnos un aparato defectuoso, regréselo a uno de los centros de servicio autorizados o a la dirección más arriba.

No envíe el aparato a nuestras oficinas.

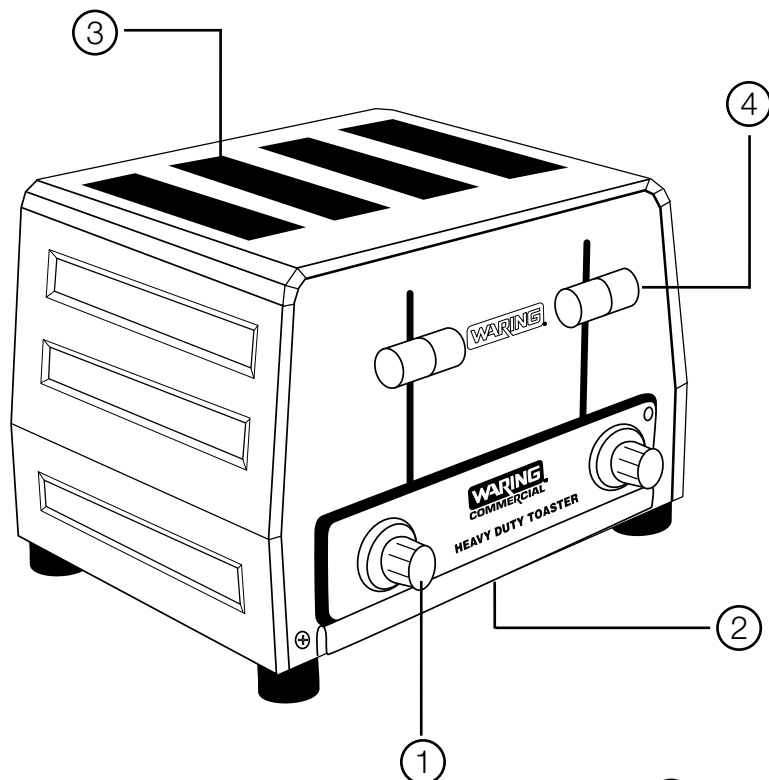
IMPORTANTES CONSIGNES DE SÉCURITÉ

L'utilisation d'appareils électriques requiert la prise de précautions élémentaires, parmi lesquelles les suivantes :

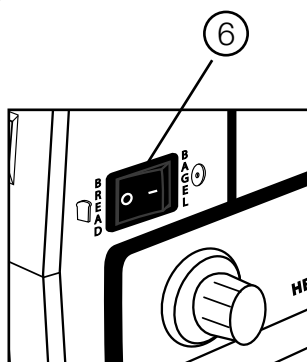
1. **LIRE TOUTES LES INSTRUCTIONS.**
2. **Ne pas toucher les surfaces chaudes. Utiliser les poignées ou les boutons.**
3. **Débrancher l'appareil avant toute manipulation ou entretien.**
4. Afin de réduire le risque d'électrocution, ne pas placer le cordon d'alimentation, la fiche électrique, ni aucune des pièces de l'appareil dans l'eau ou tout autre liquide.
5. Cet appareil ne devrait pas être utilisé par des enfants ou des personnes souffrant d'un handicap physique, mental ou sensoriel, ou qui ne disposent pas des connaissances ou de l'expérience nécessaires, à moins qu'une personne responsable de leur sécurité leur en ait expliqué le fonctionnement ou les encadre.
6. Il convient de surveiller les enfants afin de s'assurer qu'ils ne jouent pas avec l'appareil.
7. Débrancher l'appareil lorsque vous ne l'utilisez pas et avant de le nettoyer. Laisser l'appareil refroidir avant toute manipulation ou entretien.
8. Ne pas utiliser l'appareil si le cordon d'alimentation ou la fiche sont endommagés, s'il ne fonctionne pas correctement, s'il est tombé ou s'il est abîmé. Envoyer l'appareil à un service après-vente autorisé afin qu'il soit inspecté, réparé ou réglé au besoin.
9. L'utilisation d'accessoires non recommandés ou vendus par Waring peut présenter un risque d'incendie, d'électrocution ou de blessure.
10. Ne pas utiliser à l'air libre.
11. Ne pas laisser le cordon pendre au bord d'une table ou d'un plan de travail, ni entrer en contact avec des surfaces chaudes.
12. Ne pas mettre l'appareil sur ou à proximité d'une plaque à gaz ou électrique, ni dans un four chaud.
13. Ne pas utiliser cet appareil à des fins autres que celles pour lesquelles il a été conçu.
14. **AFIN D'ÉVITER LES RISQUES D'INCENDIE, NE PAS COUVRIR L'APPAREIL ET LE TENIR ÉLOIGNÉ DES MATÉRIAUX INFLAMMABLES TELS QUE LES RIDEAUX OU LES MURS PENDANT L'UTILISATION. NE PAS FAIRE FONCTIONNER L'APPAREIL SOUS UN PLACARD DE CUISINE.**
15. **Afin d'éviter les risques d'incendie ou d'électrocution, ne pas introduire d'aliments trop grands, de papier d'aluminium ou d'ustensiles en métal dans le grille-pain.**
16. Débrancher l'appareil avant de dégager les morceaux de pain coincés dans les fentes.
17. Ne pas laisser l'appareil sans surveillance pendant l'utilisation.
18. Conserver ces instructions pour référence ultérieure.
19. Ne pas garder d'essence ou autres liquides ou gaz inflammables à proximité de l'appareil (ou de tout autre appareil électrique).

GARDER CES INSTRUCTIONS
Pour usage commercial

Grille-pain Série WCT800



- 1) Réglages électroniques
- 2) Tiroir à miettes amovible
- 3) Fentes
- 4) Commande du chariot
- 5) Cordon de 90 cm (non montré)
- 6) Sélecteur pain/"baguel" (modèle WCT850 uniquement)



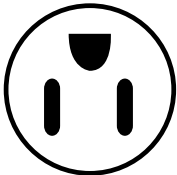
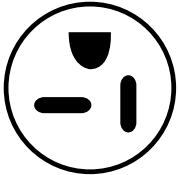


Conforme à la norme ANSI/UL no. 197

Spécifications techniques

Phase	Modèle	Ampères	Puissance (W)	Fréquence (Hz)	Tension (V)	Cordon	Fiche
1	WCT800	19	2200	60	120	3 ft.	5-20P
1	WCT800RC	15	1800	60	120	3 ft.	5-15P
1	WCT800RCND	12	1440	60	120	3 ft.	5-15P
1	WCT805	10/12	2028/2700	60	208/240	3 ft.	6-15P
1	WCT805B	13	2700	60	208	3 ft.	6-20P
1	WCT810	17	2025	60	120	3 ft.	5-20P
1	WCT815	8/9	1521/2025	60	208/240	3 ft.	6-15P
1	WCT815B	10	2025	60	208	3 ft.	6-15P
1	WCT820	12.5	1500	60	120	3 ft.	5-15P
1	WCT825	6.25	1500	60	240	3 ft.	6-15P
1	WCT825B	7.2	1500	60	208	3 ft.	6-15P
1	WCT850	13.5	2800	50/60	208	3 ft.	6-20P
1	WCT850RC	15	1800	50/60	120	3 ft.	5-15P
1	WCT855	11.25	2700	50/60	240	3 ft.	6-15P
1	WCT850RCND	11.5	1380	50/60	120	3 ft.	5-15P

Instructions de mise à la terre

Pour votre protection, les grille-pain Waring® Commercial sont équipés d'une fiche à trois broches. Cette fiche doit être branchée dans une prise de terre correctement configurée. Brancher l'appareil sur la tension inadéquate ou modifier la fiche ou le cordon d'alimentation peut endommager l'appareil et entraîner des risques pour l'utilisateur. Qui plus est, cela annulera la garantie.

120V	120V	208/240V	208/240V
			
NEMA 5-15P	NEMA 5-20P	NEMA 6-15P	NEMA 6-20P

Cordon de 90 cm avec fiche normalisée

Utilisation de rallonges électriques

Pour des raisons de sécurité, cet appareil est équipé d'un cordon d'alimentation court.

Une rallonge électrique pourra être utilisée au besoin, pourvu que les précautions suivantes soient prises.

Veillez à ce que les spécifications électriques de la rallonge soient au moins égales à celles de l'appareil, ne la laissez pas pendre au bord d'une table ou d'un plan de travail et veillez à ce qu'elle soit placée de telle manière qu'un enfant ne puisse pas y trébucher ou la tirer.

Si la fiche de l'appareil est équipée d'une prise de terre, utilisez une rallonge équipée d'une prise de terre.

MODE D'EMPLOI

1. Placer l'appareil sur une surface plate et sèche, à proximité d'une prise de courant.
2. Introduire les tranches de pain dans les fentes, régler les contrôles au niveau voulu et abaisser le levier de commande du chariot. Le pain remontera automatiquement une fois qu'il sera grillé.
3. Les fentes normales grillent des deux côtés ; les fentes larges grillent d'un seul côté.
4. Pour arrêter l'appareil en cours de fonctionnement, soulever le levier de commande du chariot.
5. WCT810/WCT815/WCT815B :
Pour griller des "baguets" ou des petits pains, placer le côté à griller vers la gauche. Le côté qui grille est indiqué par les flèches sur le boîtier de l'appareil.
WCT820/WCT825/WCT825B :
Pour griller des "baguets" ou des petits pains, placer le côté à griller vers le côté indiqué sur le schéma qui se trouve sur le dessus de l'appareil.
WCT850 : Pour griller du pain, mettre le sélecteur pain/"baguel" sur la position "pain" (BREAD). Pour griller un seul côté, mettre le sélecteur pain/"baguel" sur la position "baguel" (BAGEL).
Pour griller des "baguets" ou des petits pains, placer le côté à griller vers le côté indiqué sur le schéma qui se trouve sur le dessus de l'appareil.

ATTENTION : Vérifier que le tiroir à miettes est complètement engagé dans le grille-pain avant d'utiliser l'appareil. Toujours remettre le tiroir en place après le nettoyage. Le tiroir à miettes est lavable au lave-vaisselle.

Nettoyage et entretien

Laisser l'appareil refroidir avant de le nettoyer.

1. Nettoyage de la surface extérieure : Laisser l'appareil refroidir. **Débrancher le cordon de la prise de courant.** Essuyer le boîtier de l'appareil à l'aide d'un linge légèrement humide. Faire attention de ne pas laisser de liquide pénétrer à l'intérieur des fentes. Laisser sécher avant l'utilisation.
2. Nettoyage du tiroir à miettes : Retirer le tiroir à miettes et jeter les miettes. Essuyer le tiroir à miettes et le remettre dans le grille-pain. Ne jamais faire fonctionner l'appareil sans le tiroir à miettes. Le tiroir à miettes est lavable au lave-vaisselle.
3. Pour dégager les morceaux de pains coincés dans le grille-pain, débrancher l'appareil, le retourner et le secouer légèrement. Ne jamais introduire d'objets métalliques ou coupants dans les fentes. Cela pourrait endommager l'appareil et entraîner des risques pour l'utilisateur.
4. Toute autre opération d'entretien ou réparation doit être effectuée par un service après-vente autorisé.

Avertissement – Afin de réduire le risque d'électrocution, débrancher l'appareil avant de le nettoyer.

GARANTIE LIMITÉE D'UN AN

Waring garantit tout nouvel appareil commercial contre tout vice de matière ou de fabrication pendant une période de deux ans suivant sa date d'achat, à condition qu'il ait été utilisé uniquement avec des produits alimentaires, des liquides non-abrasifs (autres que des détergents) et des semi-liquides non-abrasifs, à condition que l'appareil n'ait pas été soumis à des charges excédant sa capacité maximale.

Au titre de cette garantie, Waring® Commercial réparera ou remplacera toute pièce nous paraissant afficher un vice de matière ou de fabrication. Pour un service au titre de cette garantie, envoyer l'appareil, port payé, à l'adresse suivante : Waring Service Center, 314 Ella T. Grasso Ave., Torrington, CT 06790.

Cette garantie a) n'est pas valable si l'appareil est endommagé, cassé, détérioré ou s'il affiche un vice ou défaut résultant de l'utilisation, de l'entretien ou de la réparation par des personnes non autorisées, ou consécutif à l'usage abusif ou inapproprié, à la surcharge ou à la modification de l'appareil ; b) ne couvre aucun dommage accessoire ou indirect.

Cette garantie vous accorde des droits particuliers et vous pouvez également bénéficier d'autres droits qui varient d'un État à l'autre. Certaines des exclusions ou limites énoncées ci-dessus peuvent donc ne pas s'appliquer dans votre cas.

AVERTISSEMENT - Brancher cet appareil sur Courant Continu (C.C.) ANNULERA la garantie.



Waring Commercial
314 Ella T. Grasso Avenue
Torrington, CT 06790
www.waringcommercialproducts.com

SERVICE APRÈS-VENTE

Consulter la liste des services après-vente autorisés ci-jointe, ou bien contacter Waring, de l'une des façons suivantes :

- 1) Par courrier : SERVICE APRÈS-VENTE
314 ELLA T. GRASSO AVENUE
TORRINGTON, CT 06790
- 2) Par téléphone : (800) 269-6640 ou (800) 4WARING
- 3) Par internet : <http://www.waringcommercialproducts.com>
ou par courrier électronique : service@waringproducts.com

Renvoyer les appareils défectueux à l'adresse ci-dessus ou à un service après-vente autorisé.

Ne pas adresser de colis à nos bureaux administratifs.

Trademarks or service marks of third parties used herein are
the trademarks or service marks of their respective owners.

Todas marcas registradas o marcas de comercio mencionadas
en ésta pertenecen a sus titulares respectivos.

Toutes marques déposées ou marques de commerce
ci-incluses appartiennent à leurs propriétaires respectifs.

©2017 Waring Commercial
314 Ella T. Grasso Ave
Torrington, CT 06790

www.waringcommercialproducts.com

Printed in China
Impreso en la China.
Imprimé en Chine.

WCT800 SERIES

16WC026255

IB-8025H